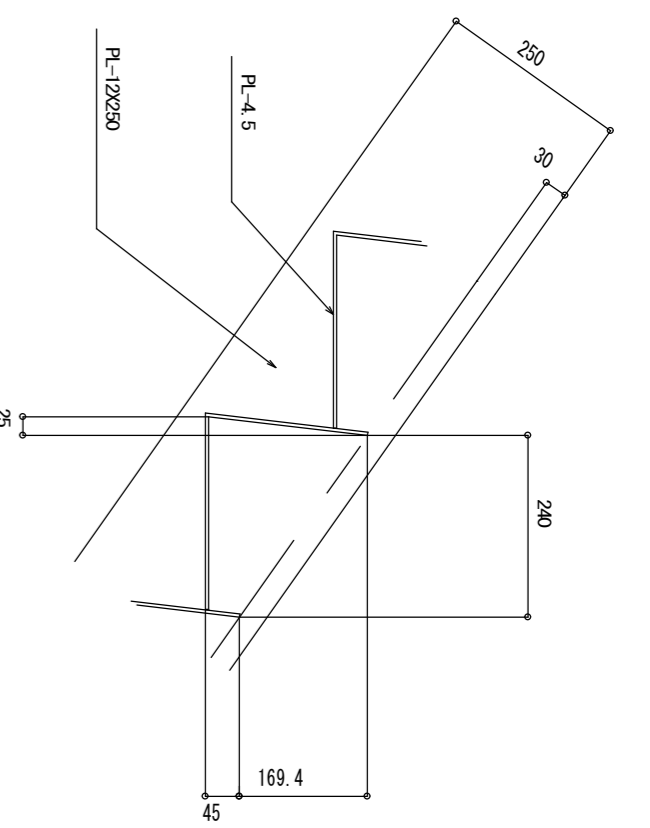
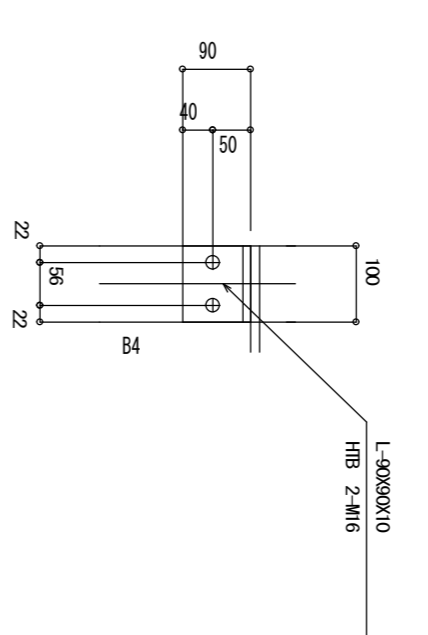


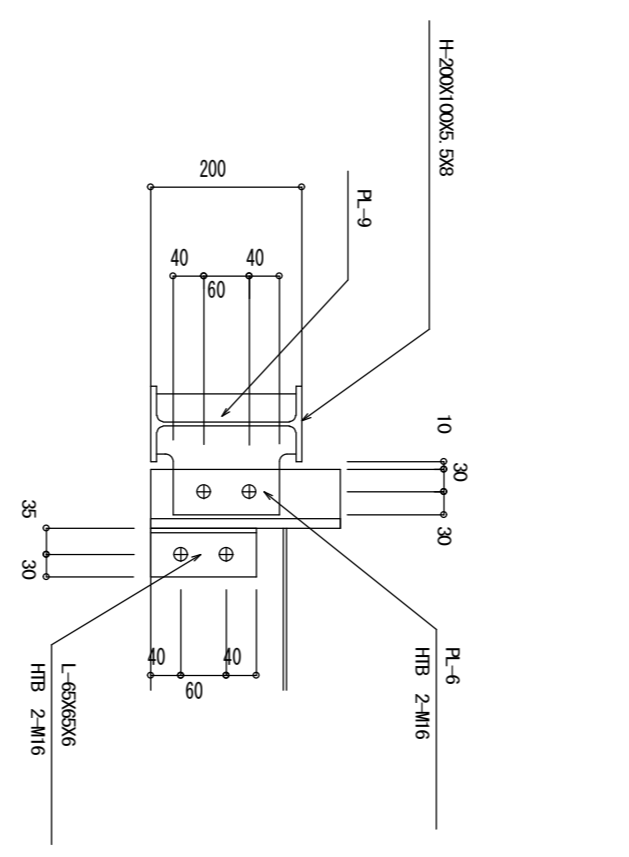
A 部詳細図 S=1/10



B 部詳細図 S=1/10



D 部詳細図 S=1/10



F 部詳細図 S=1/10

修正事項	年月日	検図	材料記号
			MI6
			K01
			K02
			K04

竣工日	材料記号
	MI6
	K01
	K02
	K04

御承認	検図

工事名称	図面名称	縮尺	作業	年月日	図面番号
	アンカープラン図	1/30	階段図		K-1

株式会社 東和鉄工