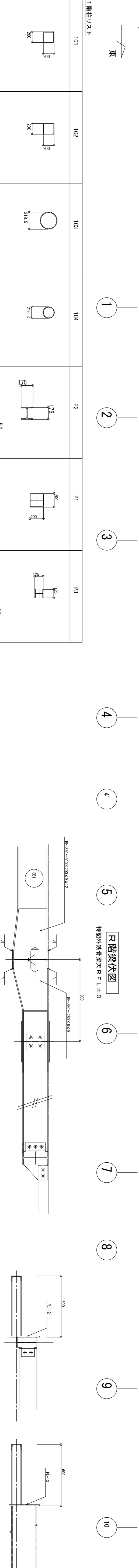
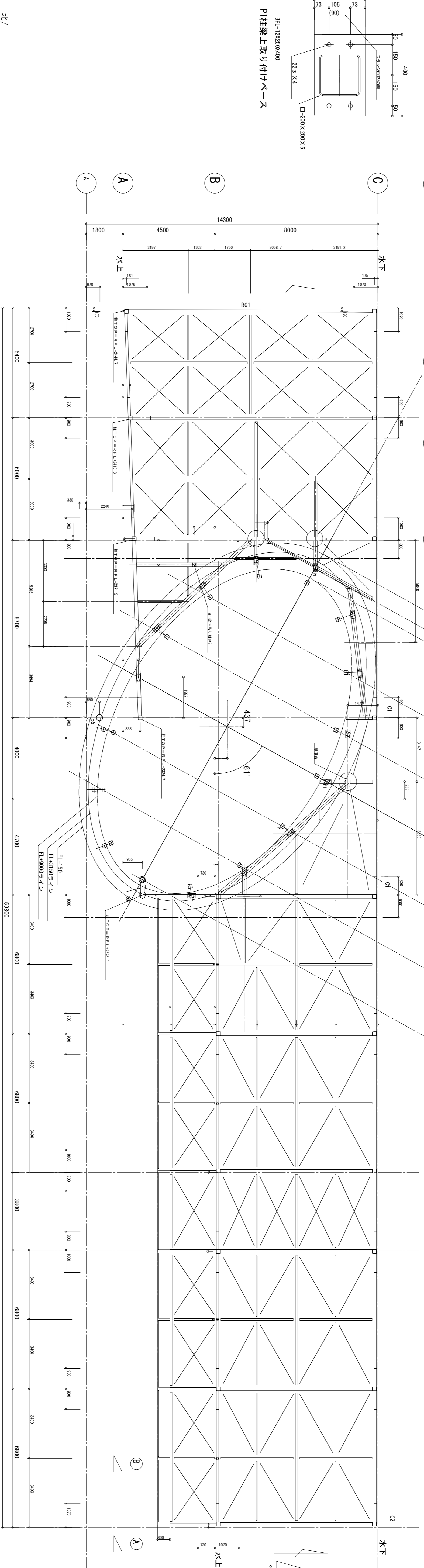
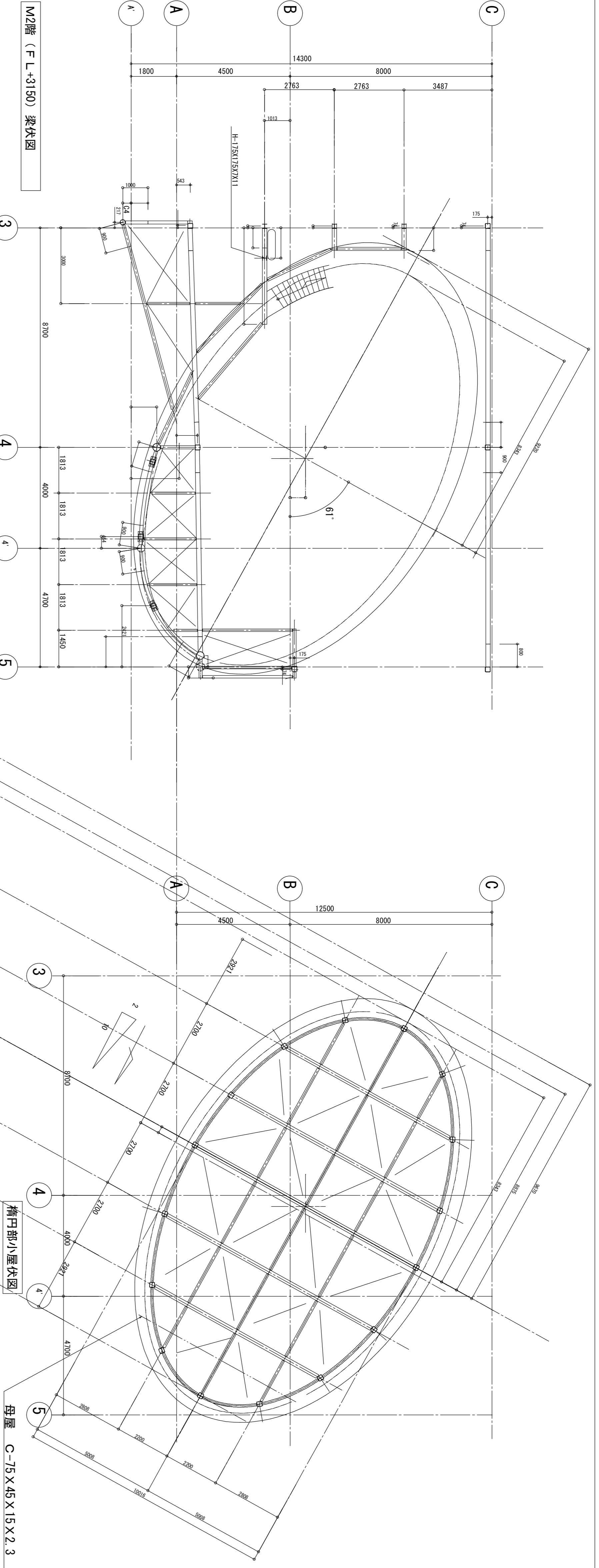


梁部材名	部材寸法	継手名
R01	H-350×175×7×11	GJ1
R02	H-250×125×6×9	GJ2
R03	H-350×175×7×11	GJ1
R04	H-250×125×6×9	BJ1
B1	H-350×175×7×11	BJ2
B2	H-250×125×6×9	BJ3
B3	H-200×100×5.5×8	BJ4
B4	H-175×90×5×8	BJ6
B5	[100×50×5×7.5	VJ1
V1	RB-20	VJ2
V2	RB-16	
B7	H100×100×8	
R022	H-350×175×7×11	
R031	H-250×125×6×9	
B5	H-250×125×6×9	BJ5

梁部材名	部材寸法	継手名
M21A	H-250×125×6×9	GJ2 BJ2
M22B	H-250×125×6×9	GJ2
M22	H-250×125×6×9	GJ2
M23	H-350×175×7×11	GJ1
G01	H-250×125×6×9	
G02	H-250×125×6×9	



番号	日付	訂正	事項	作成者	確認者	特記	備考
1							
2							
3							
4							
5							
6							
7							
8							
9							
10							

部材名	仕様	数量	単位	備注
H.T. BOLT	M24		本	
M24			本	
M20			本	
M16			本	
M12			本	

工務名称	工事番号	工務番号
株式会社東和鉄工		

株式会社東和鉄工

梁伏図 R F

縮尺 1/100